

# ELEVAH<sup>®</sup>40 MOVE picking

## SISTEMA ELETTRICO

Altezza massima di lavoro	4,00 m	
Portata massima	200 kg	
Numero Persone	1	
Utilizzo	Interno - Esterno	
<b>A</b>	Altezza macchina chiusa	1730 mm
<b>B</b>	Altezza minima piano cestello	290 mm
<b>C</b>	Altezza massima piano cestello	1950 mm
<b>D</b>		1000 mm
<b>E</b>	Ingombro macchina	715 mm
<b>F</b>		1425 mm
<b>G</b>	Dimensioni cestello	685 mm
<b>H</b>		580 mm
Peso macchina	365 kg	
Dimensione ruote motrici	Ø 186 x 60 mm	
Dimensione ruote posteriori folli	Ø 150 x 40 mm	



## PIANO PICKING

<b>I</b>	Dimensioni	500 mm
<b>L</b>		680 mm
Regolazione	Regolazione_elettrica	
<b>J</b>	Corsa	700 mm
Altezza minima da terra	850 mm	
Altezza massima da terra	2875 mm	
Portata	100 kg	

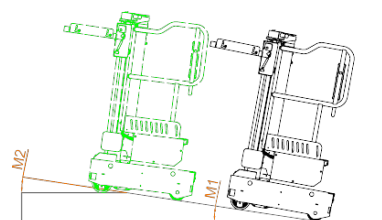
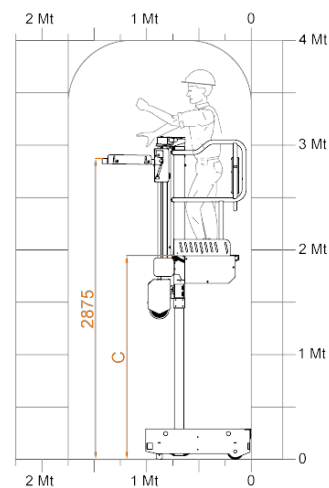
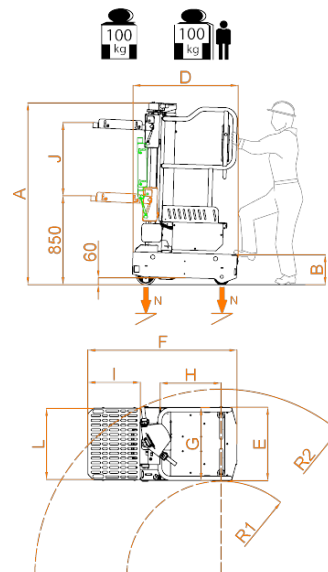
## PRESTAZIONI

Alimentazione	24V	
Batterie	2 AGM 12V 45 Ah	
Caricabatterie	115V-230V 50/60HZ	
<b>M1</b>	Pendenza massima superabile	15%
<b>M2</b>	Pendenza sbarco superabile	15%
<b>R1</b>	Raggio di sterzata interno	900 mm
<b>R2</b>	Raggio di sterzata esterno	1780 mm
Velocità massima (salita - discesa)	0,15 m/s	
Velocità massima di traslazione	5 km/h	
<b>N</b>	Pressione massima per ruota a pieno carico **	1,85 kN

\* E' presente un gradino intermedio

\*\* Pressione massima considerando che il peso della piattaforma più il carico massimo a bordo del cestello siano completamente distribuiti su un solo lato della piattaforma (carico totalmente asimmetrico).

**CE** Conforme alle norme europee sui carrelli elevatori con uomo in alto. UNI EN ISO 3691-1. Nel valutare le conformità sono state prese in considerazione le norme menzionate le cui misure proposte sono state attuate solo se esiste effettivamente un rischio corrispondente.



# ELEVAH<sup>®</sup>40 MOVE picking

## SISTEMA MANUALE

Altezza massima di lavoro	4,00 m	
Portata massima	200 kg	
Numero Persone	1	
Utilizzo	Interno - Esterno	
<b>A</b>	Altezza macchina chiusa	1730 mm
<b>B</b>	Altezza minima piano cestello	290 mm
<b>C</b>	Altezza massima piano cestello	1950 mm
<b>D</b>	Ingombro macchina	1360 mm
<b>E</b>		715 mm
<b>G</b>	Dimensioni cestello	685 mm
<b>H</b>		580 mm
Peso macchina	345 kg	
Dimensione ruote motrici	Ø 186 x 60 mm	
Dimensione ruote posteriori folli	Ø 150 x 40 mm	



## PIANO PICKING

<b>I</b>	Dimensioni	500 mm
<b>L</b>		700 mm
Regolazione		Manuale
<b>J</b>	Corsa	980 mm
Altezza minima da terra		670 mm
Altezza massima da terra		2975 mm
Portata		100 kg

## PRESTAZIONI

Alimentazione		24V
Batterie		2 AGM 12V 45 Ah*
Caricabatterie		115V-230V 50/60HZ
<b>M1</b>	Pendenza massima superabile	15%
<b>M2</b>	Pendenza sbarco superabile	15%
<b>R1</b>	Raggio di sterzata interno	900 mm
<b>R2</b>	Raggio di sterzata esterno	1780 mm
Velocità massima (salita - discesa)		0,15 m/s
Velocità massima di traslazione		5 km/h
<b>N</b>	Pressione massima per ruota a pieno carico **	1,8 kN

\* E' presente un gradino intermedio

\*\* Pressione massima considerando che il peso della piattaforma più il carico massimo a bordo del cestello siano completamente distribuiti su un solo lato della piattaforma (carico totalmente asimmetrico).

**CE** Conforme alle norme europee sui carrelli elevatori con uomo in alto. UNI EN ISO 3691-1. Nel valutare le conformità sono state prese in considerazione le norme menzionate le cui misure proposte sono state attuate solo se esiste effettivamente un rischio corrispondente.

