

ELEVAH E6 MOVE

Altezza massima di lavoro		6 m
Portata massima		200 kg
Numero Persone		1
Utilizzo		Interno
A	Altezza macchina chiusa	1960 mm
B	Altezza minima da terra*	289 mm
C	Altezza massima da terra al piano calpestio	3980 mm
D	Ingombro base	1105 mm
E		780 mm
F	Dimensioni cestello	685 mm
G		600 mm
Peso macchina		660 kg
Dimensioni ruote motrici		Ø 186 x 60 mm
Dimensioni ruote girevoli		Ø 150 x 40 mm



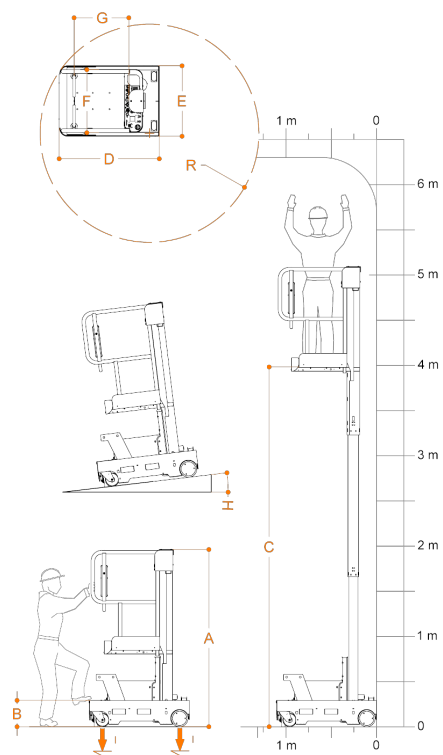
PRESTAZIONI

Alimentazione		Elettrica 24 V
Batterie		2 Pb Acido Trojan 12V 105Ah
Caricabatterie		115V – 230V 50/60HZ
H	Pendenza massima superabile	15%
Pendenza massima superabile in quota		2,5%
Raggio di sterzata interno		0
Raggio di sterzata esterno		1250 mm
Velocità massima (salita - discesa)		0,2 m/s
Velocità massima di traslazione		5,5 km/h
Velocità massima di traslazione in quota		1 km/h
I	Pressione massima per ruota a pieno carico**	2,95 kN
Cicli di lavoro (con batterie cariche) ***		100

* E' presente un gradino intermedio

** Pressione massima considerando che il peso della piattaforma più il carico massimo a bordo del cestello siano completamente distribuiti su un solo lato della piattaforma (carico totalmente asimmetrico).

*** Per ciclo di lavoro si intende una semovenza di 20 m ed una salita e discesa completa alla massima altezza, con regolazione del piano di carico.



Conforme alla norma **EN280**.
Omologazione per uso interno o uso esterno in assenza di vento.